



LAMILUX SYSTÉMY DENNÍHO SVĚTLA  
STŘECHY PLNÉ SVĚTLA



# LAMILUX CI SYSTÉMY - MAXIMÁLNÍ ÚČINNOST

« Moderní výstavbu charakterizuje téma „energetické účinnosti“. Systémy denního světla v průmyslových a správních budovách, estetických reprezentativních stavbách nebo v soukromé bytové výstavbě jsou nedílnou součástí energeticky kvalitních obvodových plášťů budov. Ve firmě LAMILUX sázíme na neustálý vývoj inovativních řešení denního světla pro udržitelnou a energeticky účinnou výstavbu budoucnosti. »

**Dr. Heinrich Strunz**

společník ve funkci jednatele společnosti LAMILUX Heinrich Strunz GmbH



## Filozofie společnosti LAMILUX CI

Pouze přínos pro zákazníka definuje smysl naší existence a je středobodem všeho, co děláme. To vyžaduje jednotnost, identitu a sladění potřeb zákazníků se zaměřením společnosti.

Tento základní princip našeho podnikání a každodenního jednání se zákazníky je popsán ve firemní filozofii společnosti LAMILUX:

### **Customized Intelligence – sloužit zákazníkům je náš program:**

To pro nás znamená špičkové služby a vedoucí postavení ve všech oblastech důležitých pro naše zákazníky, zejména se jedná o:

- vedoucí postavení v kvalitě – maximální užitek pro zákazníky
- vedoucí postavení v inovacích – vždy o krok napřed v technologiích
- vedoucí postavení v servisu – rychlost, jednoduchost, spolehlivost a vstřícnost
- vedoucí postavení v kompetentnosti – nejlepší technické a obchodní poradenství
- vedoucí postavení v řešení problémů – individuální řešení na míru



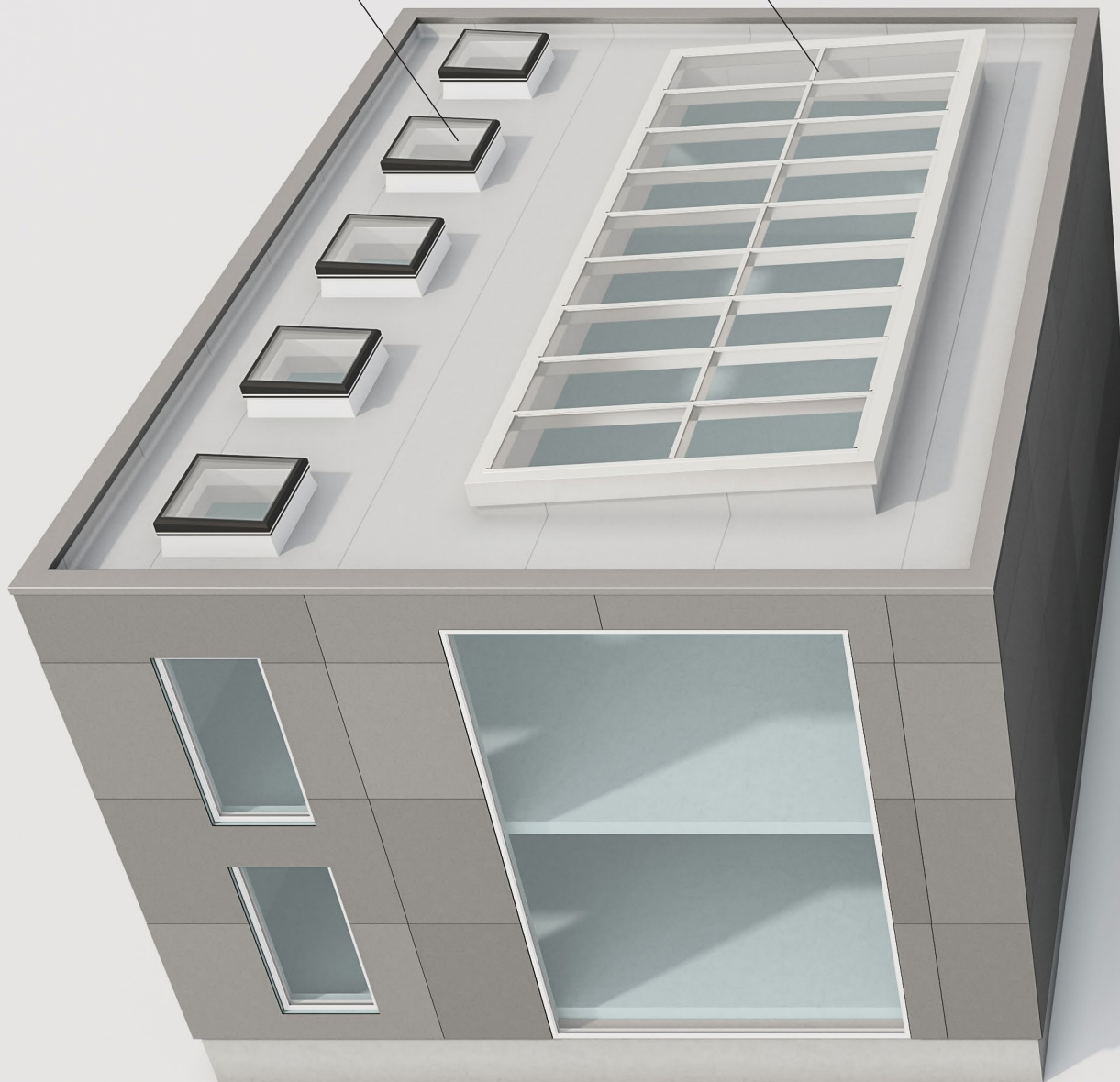
## OBSAH

<b>LAMILUX Glass Roof</b>	Strana 8
<b>LAMILUX Glass Skylight FE</b>	Strana 12
<b>LAMILUX Glass Roof MS78</b>	Strana 18
<b>LAMILUX Glass Skylight F100</b>	Strana 26
<b>LAMILUX Rooflight</b>	Strana 32
<b>LAMILUX Continuous Rooflight</b>	Strana 38
<b>Fire Resistance</b>	Strana 46
<b>Odvod kouře a tepla</b>	Strana 50
<b>Řízení budov</b>	Strana 52
<b>Údržba a renovace</b>	Strana 54
<b>Dceřiné společnosti LAMILUX</b>	Strana 56

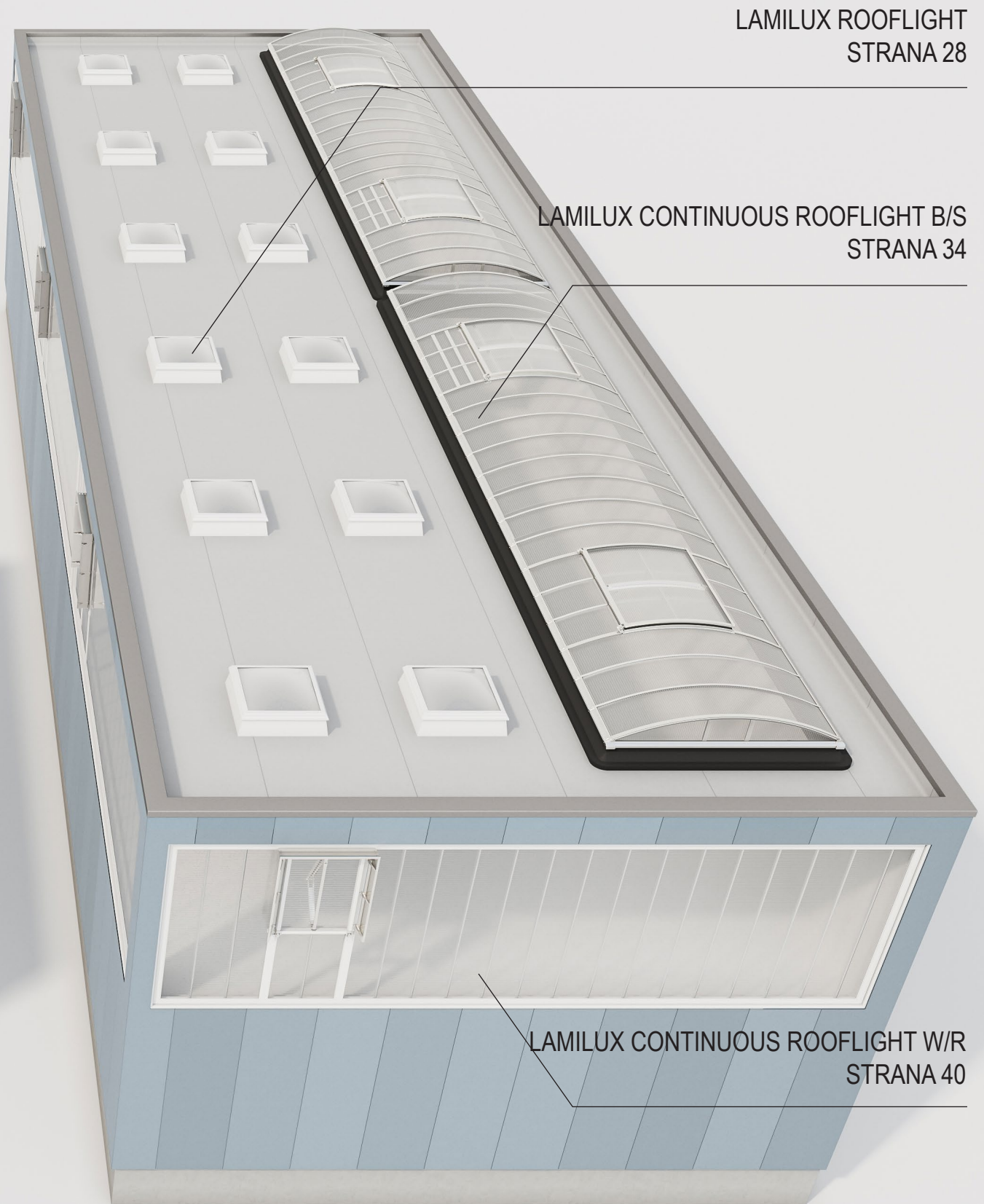


LAMILUX GLASS ROOF PR60  
STRANA 6

GLASS SKYLIGHT LAMILUX  
STRANA 12







LAMILUX ROOFLIGHT  
STRANA 28

LAMILUX CONTINUOUS ROOFLIGHT B/S  
STRANA 34

LAMILUX CONTINUOUS ROOFLIGHT W/R  
STRANA 40





LAMILUX

SKLENĚNÁ ARCHITEKTURA





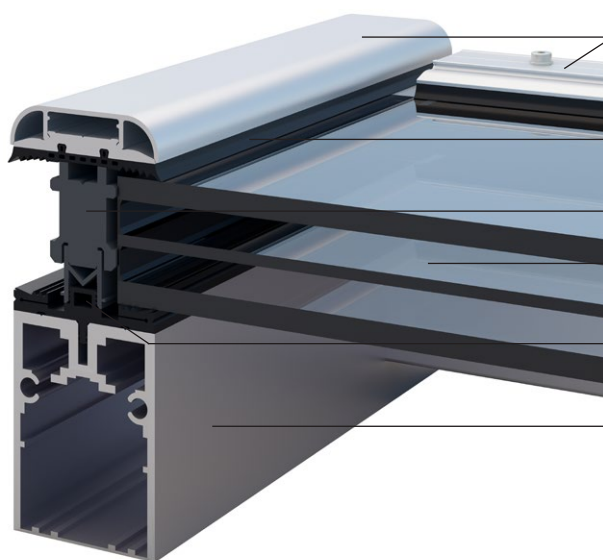


# LAMILUX GLASS ROOF PR60

Naplánujte si skleněné střechy, které jsou šity na míru vašeho individuálního projektu budovy: LAMILUX Glass Roof PR60 vychází z velice flexibilního systému sloupků a příček a umožňuje ve sklonu od nuly do 90 stupňů téměř všechny myslitelné tvary: od sedlových a valbových střech přes pyramidy a zaoblené střechy až po zcela individuální geometrie.

Díky speciálně vzájemně propojeným zásuvným spojkám je systém enormně tvarově stabilní především pak v nosných spárách. Tímto způsobem je bez problémů možná realizace i velice komplikovaných profilových spojů.

Kromě toho velice úzká šířka průčelní plochy profilů o rozměru 60 milimetrů zajišťuje vysoký prostup denního světla - proto také číslovka 60 v názvu naší sloupkové a příčkové konstrukce. LAMILUX Glass Roof PR60 je k dodání v mnoha variantách prosklení, jako jsou například izolační sklo, sklo na ochranu před sluncem, zvukově izolační sklo nebo skla zajišťující nasměrování či rozptýlení světla. Regulaci dopadu denního světla zajišťuje mnoho volitelných systémů stínění.



**Krycí lišty s odvodem přivalové vody**  
(volitelně s krycím profilem)

Vysoká těsnost při silném dešti a vzduchová těsnost **vnější těsnění EPDM po celém obvodu**

**Tepelně optimalizované izolační jádro**

**s dvojitým nebo trojitým prosklením** je k dodání v mnoha variantách prosklení

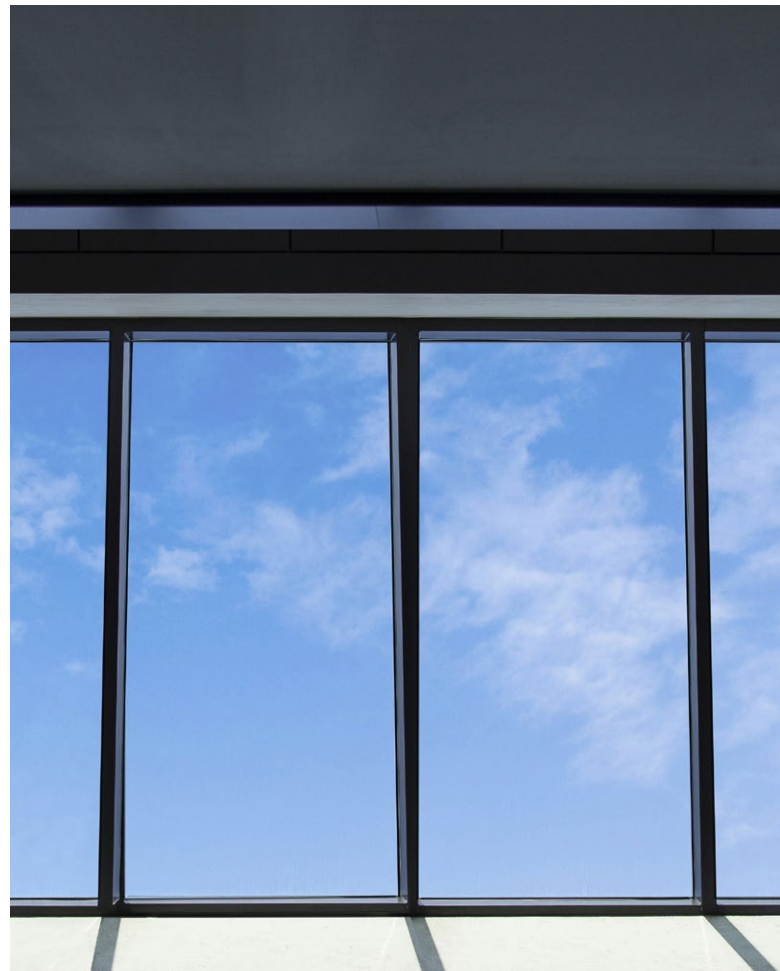
**Vnitřní, vícestupňový systém těsnění**  
se sekundárním odvodem vody

Vysoký prostup denního světla díky **úzkým nosným profilům**





Produktová varianta LAMILUX Glass Roof PR60 Passivhaus



Produktová varianta LAMILUX Glass Roof Fire Resistance REI30

## ENERGETICKÁ ÚČINNOST

Úspora nákladů na topení a minimalizované riziko kondenzace díky optimalizovanému průběhu izoterem

Celkově optimální tepelná ochrana v tepelně oddělené konstrukci

Díky dobrému utěsnění celého systému se v budově udrží velké množství tepelné energie

Varianta certifikovaná pro pasivní domy (pH) s optimalizovanou tepelnou izolací a velmi dobrou vzduchotěsností

## KOMFORT & DESIGN

Díky plánování, konstrukci a montáži konstrukce skleněné střechy jedinečný kompletní servis na jednom místě

Kompletní řešení na míru – vše, co se týká denního světla, odvodu kouře a tepla (RWA), větrání a ovládací techniky

Volný výhled směrem ven a vysoký prostup denního světla díky úzkým nosným profilům

LAMILUX Ventilation Flap PR60 s architektonicky propracovaným designem s odskokem od střechy pouhých 40 mm

## FUNKČNOST AŽ DO EXTRÉMních KLIMATICKÝCH PODMÍNEK

Testovaná vodotěsnost za silného deště a bouře (těsnost při silném dešti podle DIN EN 13830 třída RE 1950)

Vysoká odolnost při zatížení větrem (2000 Pa dle DIN EN 13830)

Výborná vzduchotěsnost (AE 3000 kladný zkušební tlak dle DIN EN 13830)

Speciální zasklení zajišťuje optimalizovanou ochranu proti hluku a minimalizuje zvuky padajícího deště ( $R_w = 46$  dB dle EN 10140-2)





## BMW GROUP FIZ, MNICHOV

### Projekt:

Rekonstrukce domu, čtyřpodlažní budovy, která prostorově reorganizuje proces výroby.  
Atrium, které se nachází mezi hlavní budovou a vnějším pláštěm bylo překlenuto speciální skleněnou konstrukcí.

### Systémy:

- Konstrukce skleněné střechy se skládala ze 60 os vždy po 15 sklech
- Celkově to bylo 900 tabulek a z toho bylo 225 v odlišných formátech
- Demontáž původní konstrukce a montáž nové skleněné střechy probíhaly za provozu
- Zvýšená vestavba skleněných tabulí z důvodu kompenzace průhybů



## DĚTSKÉ JESLE, WIGGENSBACH

### Projekt:

Nová výstavba dětských jeslí s hernou, která slouží jako multifunkční zóna, zakrytá skleněnou střeou.  
Zaměření investorů na nezávadné biologické materiály.

### Systémy:

- Dvě LAMILUX Glass Roof PR60 o šířce 2,8 m a délce 6,8 m, se sklonem 5°
- Skládají se z pěti skleněných tabulí, které jsou vybaveny trojitým tepelně izolačním sklem
- Integrované do zelené střechy





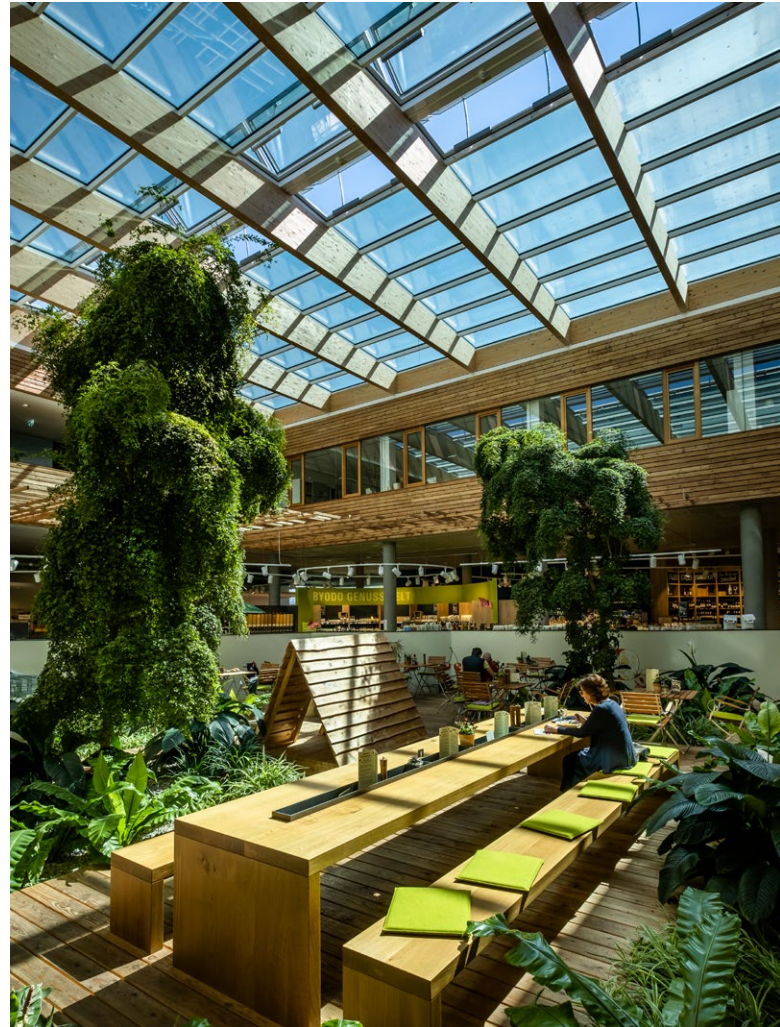
## RODINNÝ DŮM, SEVERNÍ NĚMECKO

### Projekt:

Novostavba velkoryse řešeného rodinného domu se zaměřením na co největší a reprezentativní dopad denního světla

### Systémy:

- LAMILUX Glass Roof PR60 ve tvaru jehlanu se sklonem plochy 25° a s rozměrem otvoru střechy 4 x 4 m
- Dvě integrované LAMILUX Ventilation Flap PR60 na denní větrání a odvětrávání



## BYODO NATURKOST, MÜHLDORF

### Projekt:

Příroda na prvním místě: Centrum přírodních produktů se spoustou přirozeného světla

### Systémy:

- LAMILUX Glass Roof PR60 se sklonem plochy 3° a s rozměrem otvoru střechy 14,5 x 16 m s 84 skleněnými tabulemi
- Integrace dvanácti LAMILUX Ventilation Flap PR60 vyrobených z tepelně oddělených, extrudovaných hliníkových profilů.





LAMILUX

GLASS SKYLIGHT FE







# LAMILUX GLASS SKYLIGHT FE

Propracovaný design v širokém spektru variant: Novinka LAMILUX Glass Skylight FE představuje milník ve vývoji produktů společnosti LAMILUX. Architekti, zpracovatelé a uživatelé budov využívají výhod tohoto inovativního rámového profilu a propracovaného uspořádání s mnoha doplňujícími výhodami. Za výše uvedené vlastnosti byl tento světlík oceněn cenami German Design Award 2019 a Red Dot Award 2019 a dále dvěma cenami Plus X Awards.

Design tohoto nového LAMILUX Glass Skylight FE je přizpůsobitelný celkovému architektonickému konceptu každého stavebního záměru. Takto široký manévrovací prostor nabízejí například různé možnosti prosklení velikostí až do rozměrů 2,5 x 2,5 m, koncept skrytých pohonů v profilovém rámu, jakož i volitelné vnější a vnitřní barvy světlíku. Stejně tak vás produkt přesvědčí optimální tepelnou izolací po celém obvodu v kompaktním systému bez tepelných mostů s klasifikací pro pasivní domy pH<sub>C</sub>.



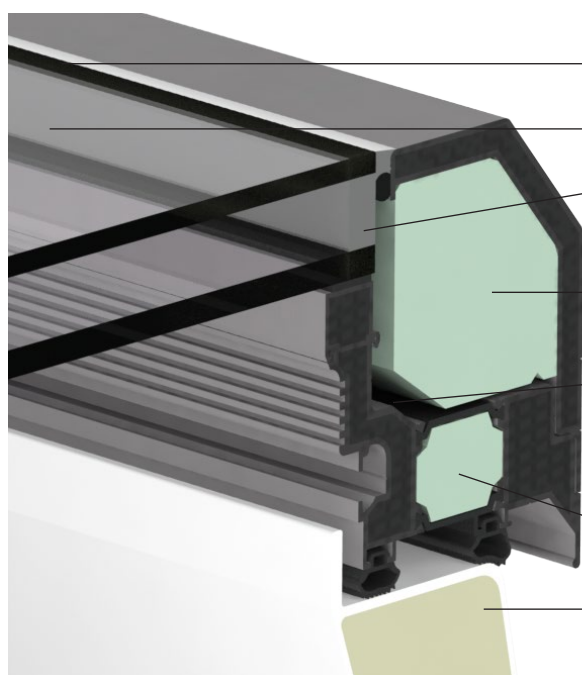
PLUS X AWARD®



reddot award 2019  
winner



GERMAN  
DESIGN  
AWARD  
SPECIAL  
2019



Zasklení způsobem Structural Glazing

Odvod vody

„Teplá hrana“ (distanční vložka mezi sklo z materiálů s nízkou tepelnou vodivostí) **sériově**

Integrace veškerých pohonů a komponentů v profilovém rámu

**TAD – ThermoAktivesDesign:** Patentovaný díl pod uložením skla pro zvětšení plochy pojímá více tepelné energie z okolního vzduchu a přispívá tak k nenarušenému průběhu izoterm

Tepelně optimalizované izolační jádro

Tepelně izolovaná podsada z plastu vyztužená skleněnými vlákny: Vyrobeno beze spár a s (volitelným) souvislým 60 mm silným izolačním jádrem z PU pěny



## ENERGETICKÁ ÚČINNOST

Úspora nákladů na topení a minimalizované riziko kondenzace díky nenarušenému průběhu izoterem

Celkově optimální tepelná ochrana v kompaktním systému bez tepelných mostů s klasifikací pro pasivní domy pH<sub>C</sub>

Díky dobrému utěsnění celého systému se v budově udrží velké množství tepelné energie.

Podsada beze spár, parotěsná, vyrobená z plastu vyztuženého skleněnými vlákny s integrovanou izolací.

## KOMFORT & DESIGN

Celkově homogenní vzhled díky novým spojovacím technologiím: Žádná viditelná šroubení či sváry a také účinný odvod vody na čtyřech stranách

Jednoduchá instalace díky kompletně dodanému předmontovanému světlíku

Hladký vnitřní design díky integraci všech pohonů, síťových dílů, kabelů a ostatních komponentů v rámu světlíku

Různorodost barev a provedení díky svobodnému výběru vnější a vnitřní barvy střešního okna

## FUNKČNOST AŽ DO EXTRÉMních KLIMATICKÝCH PODMÍNEK

Testovaná vodotěsnost za silného deště a bouře (nejvyšší těsnost při silném dešti podle DIN EN 12208 třída E 1950)

Vysoká stabilita proti zatížení větrem (nejvyšší zatížení větrem – třída C5 dle DIN EN 12210)

Výborná vzduchotěsnost (výkonnostní třída 4 – DIN EN 12207)

Speciální prosklení zajišťuje optimalizovanou ochranu proti hluku a minimalizuje zvuky padajícího deště ( $R_w = 38$  dB)

## BEZPEČNOST

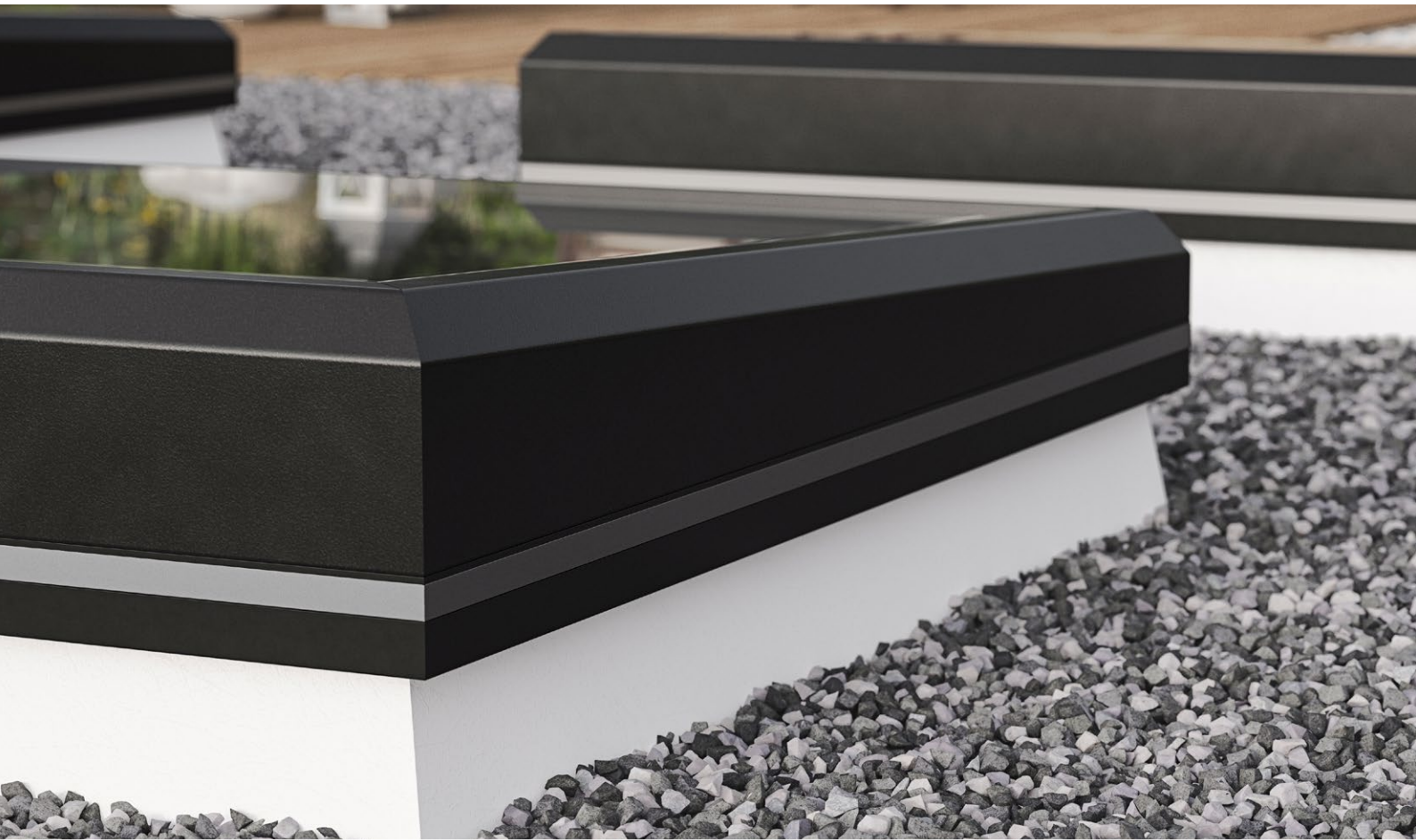
Bezpečně zajištěno proti propadnutí dle normy DIN 18008-6

Protipožární ochrana dle normy DIN 18234: Zabránění šíření požáru na střeše bez dodatečných opatření

Použití jako zařízení pro odvod kouře na schodištích

Vysoká bezpečnost proti krupobití díky sériově vyráběnému vnějšímu sklu ESG





Produktová varianta LAMILUX Glass Skylight FE 3°



Produktová varianta LAMILUX Glass Skylight FE pyramida nebo FE valba





Produktová varianta LAMILUX Glass Skylight FE Circular



Produktová varianta LAMILUX Glass Skylight FE Passivhaus



A modern interior space featuring a modular glass roof system. The room has white walls, a light-colored floor, and a ceiling with several rectangular glass skylights. In the foreground, there is a dark grey leather sofa. On the wall, two framed pictures are displayed. A large green plant is positioned near a wall with vertical wooden slats. The overall atmosphere is bright and minimalist.

**MODULÁRNÍ SKLENĚNÁ STŘECHA**  
**LAMILUX GLASS ROOF MS78**





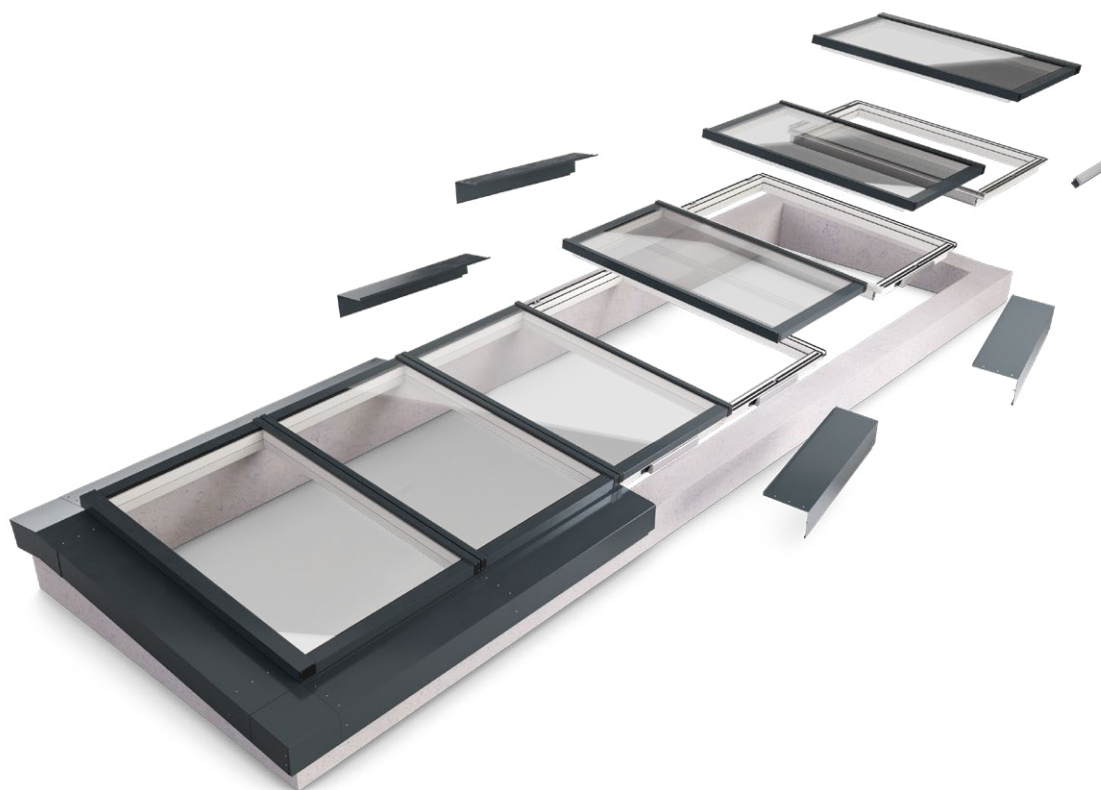


# MODULÁRNÍ SKLENĚNÁ STŘECHA LAMILUX GLASS ROOF MS78

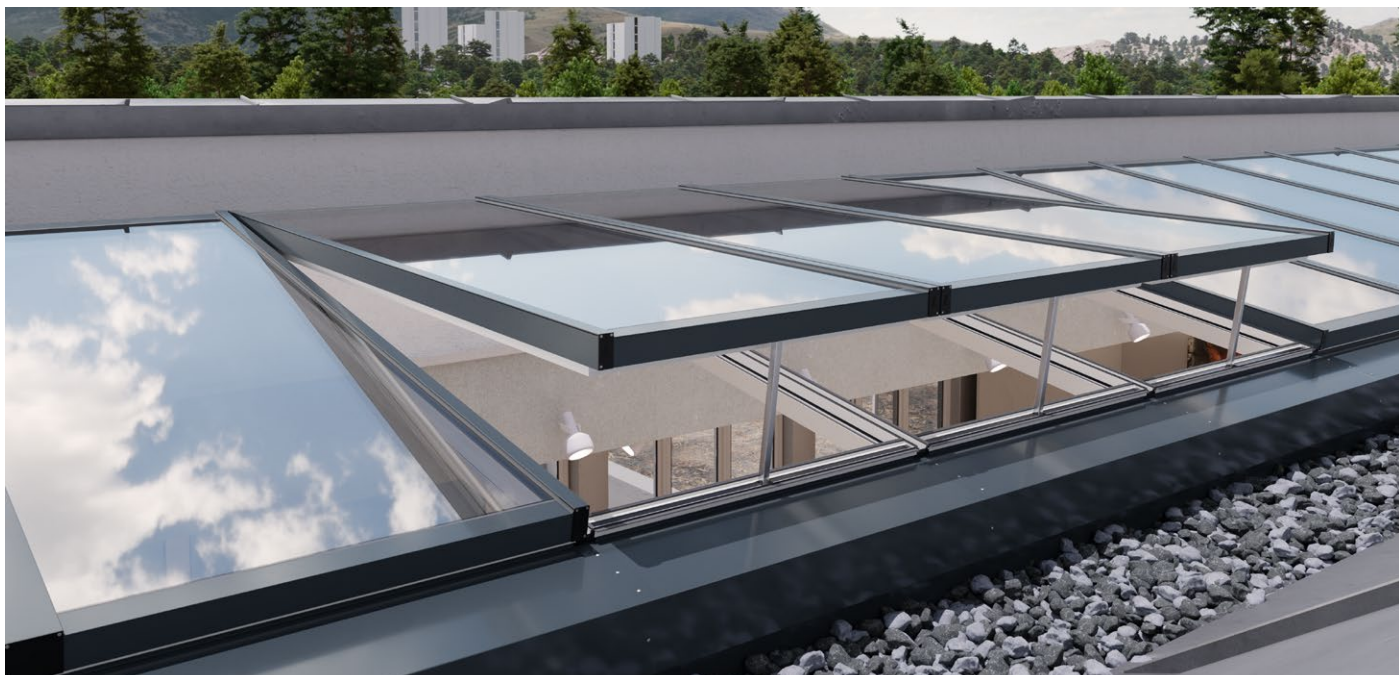
---

**Výhody dvou osvědčených systémů LAMILUX – Glass Sky-light FE a Glass Roof PR60 – s inovacemi skleněné střechy nabízí nová modulární skleněná střecha Glass Roof MS78. Velké světelné plochy s vícetabulovým prosklením a křídly bez upínacích rámu zajišťují svou šířkou až 3 metry a libovolnou délkou zvýšený přísun denního světla v budovách.**

Variabilní a nativní integrace křídel nové skleněné střechy LAMILUX umožňuje vysoký komfort větrání a nabízí homogenní vzhled křídel a pevných prvků bez viditelných pohonů. Velkou výhodou pro architekty a pokrývače jsou především krátké dodací lhůty díky zkráceným a automatizovaným procesům. Práci rovněž usnadňuje jednoduchá a bezpečná integrace do střechy díky vlastní technologii připojení systému.







### ENERGETICKÁ ÚČINNOST A UDRŽITELNOST

Komplexní systém nabízí hodnoty tepelné izolace vysoko nad zákonnými požadavky dle GEG

Udržitelný design produktu umožňuje uzavřený koloběh surovin prostřednictvím tříděné recyklace

Úspora nákladů na topení a minimalizované riziko kondenzace díky nenarušenému izotermickému ději



### ROZMANITÁ NABÍDKA PRODUKTŮ SPLŇUJÍCÍCH VYSOKÉ STANDARDY KVALITY

Nativní integrace křídel (NFI) pro homogenní vzhled křídel a pevných prvků

Maximální větrací plocha pro více vzduchu – díky neomezené možnosti uspořádání křídel

Více světla díky vysokému podílu prosklení s velikostí modulů až 1,30 x 3,00 m

Plná světelná plocha pro ještě více světla – díky křídlům bez upínacího rámu



### FUNKČNOST A BEZPEČNOST

Drenážní profil na tupo (NFI) nabízí maximální bezpečnost již od první úrovně těsnění

Samonivelační napojení modulů (SAM) s V-drážkou zjednodušuje přesnou montáž

Jednoduchá a bezpečná integrace střechy díky vlastní technologii připojení systému

Kompletní zasklení ze střechy jedním tahem včetně parotěsného napojení



# LAMILUX

## FLAT ROOF EXIT COMFORT

To, co je pro některé z nás zahrada, je pro jiné střešní terasa a samozřejmě pokud možno s přímým a pohodlným vstupem. Novou dimenzi přístupu na střechy nabízí LAMILUX Flat Roof Exit Comfort. U exkluzivních podkrovních bytů je tak možné realizovat dosud nedosažený dopad světla a také ještě jednodušší a pohodlnější přístup na střechu.

Klima v dané místnosti profituje také z vysoké energetické účinnosti systému a z možnosti výlez neomezeně užívat jako větrací zařízení. Naše střešní výlezy se na stavbu dodávají kompletně smontované, vyzvednuty jsou pomocí jeřábu ze strany stavby na střechu a poté jsou snadno a rychle namontovány.

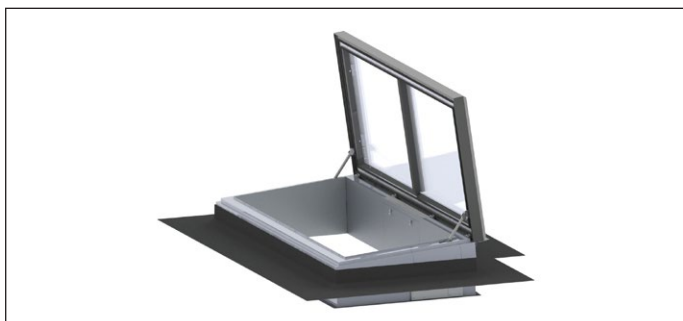


### LAMILUX Flat Roof Exit Comfort Solo

Zde se výlez na střechu o rozměru 120 x 350 cm otevírá horizontálně vestavěným hřebenovým pohonem. Trojitě prosklení je vysoce energeticky efektivní, sklon 6° umožňuje samočistící efekt a hnací motory jsou zakryty.

### LAMILUX Flat Roof Exit Comfort Duo

Tento typ střešního výlezu otevírá dvě křídla, každé o rozměru 60 x 300 cm na podélných stranách. Tento výlez může být rovněž vybaven vysoce kvalitním funkčním zasklením a může být využíván pro účely větrání. Tento prvek nemá ve vnitřním prostoru žádné rušivé hrany, ani viditelné hnací motory a je velice dobře tepelně izolovaný.



### LAMILUX Flat Roof Exit Comfort Swing

Střešní výlez otevírá svůj 300 respektive 350 cm dlouhý skleněný prvek spínačem hydraulicky o 84°. Za 25 sekund otevírá cca. 100 cm širokou cestu na střechu. Sklon 5° zajišťuje ideální samočistící efekt.

### LAMILUX Flat Roof Exit Comfort Square

U tohoto střešního výlezu se otevírá pomocí hydraulických pohonů 4 m<sup>2</sup> velká skleněná plocha za 45 sekund až o 70°. Díky čtvercovému tvaru mohou být použity točité schody anebo schody s podestou, což vychází vstříc nárokům návrhářů.









## BYT, BERLÍN

### Projekt:

Vytvoření luxusního obytného prostoru s exkluzivním prostředím díky velkému prostupu denního světla, řízenému větrání a odvětrávání, a díky pohodlnému výstupu na střešní terasu.

### Systémy:

- LAMILUX Glass Skylight Exit Comfort Duo jako dvoudílný prvek na ploché střechy s horizontálním otevíráním (automatické otevírání a zavírání)
- Kompaktní, vysoce energeticky účinná celková konstrukce, nasazená na podstavci světlíku ze sklolaminátu s integrovaným izolačním jádrem
- S nerezovými kluznými a teleskopickými kolejničkami s velmi nízkou hlučností



## KOSTEL SVATÉHO PAVLA, TRAUNREUT

### Projekt:

Renovace původního světlíku ve zvonici, která umožnila přímý dopad denního světla na místo oltáře

### Systémy:

- Osm LAMILUX Glass Skylight FE 3° v neotvíratelném provedení
- Osm sanačních rámu č. 11 za použití původních rámu s novými světlíky





## ŠKOLA, NORRKÖPING, ŠVÉDSKO

### Projekt:

Přestavba bývalého průmyslového objektu na školní budovu;  
Zajištění přívodu přirozeného denního světla do budovy a to i  
v temných zimních dnech.

### Systémy:

- LAMILUX Glass Skylight FE pyramida o rozměrech 180 cm x 180 cm s hodnotou  $U_g$  1,1 W/(m<sup>2</sup>K) a s hodnotou zvukové izolace 35 dB
- Podstavce světlíku ze sklolaminátu o výšce 50 cm
- Detektor kondenzátu



## MILTON KEYNES UNIVER- ZITNÍ NEMOCNICE, ANGLIE

### Projekt:

Novostavba správní budovy s důrazem na estetické, přirozené  
světlo.

### Systémy:

- Šest LAMILUX Glass Skylight FE Circular v provedení s možností větrání
- 17 LAMILUX Smoke Lift Glass Skylight F100
- Šest motorů ve speciálním provedení pro střešní světlíky
- Sada čidel větru a deště
- Centrály zařízení pro odvod kouře a tepla a stanice alarmu CO<sub>2</sub>





LAMILUX

GLASS SKYLIGHT F100







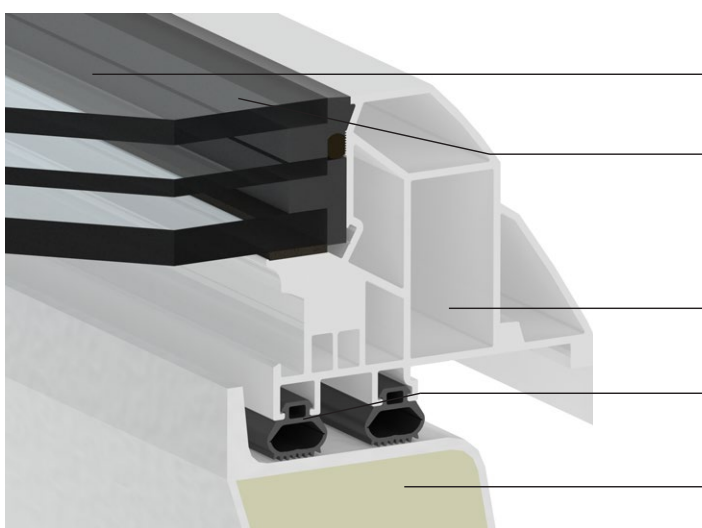
# LAMILUX

## GLASS SKYLIGHT F100

---

LAMILUX Glass Skylight F100 je energeticky maximálně účinný světlík pro prostory s vysokými nároky na vzhled. Především v obytných, správních a kancelářských budovách zajistí přísun denního světla a čerstvého vzduchu do každého prostoru. Různé možnosti zastínění mohou přitom vstup světla a tepla dávkovat - pohodlná možnost nastavení až po dosažení příjemného prostředí.

Nejen uživatel budovy, ale také zpracovatel mohou využívat všech praktických výhod: Prvek je možné namontovat velice rychle a jednoduše. Prvek je na stavbu dodáván jako předem namontovaný na podsadu a může se okamžitě umístit na plochou střechu - a to jak pevný typ, tak i typ s možností větrání. Náročnost instalace je stejná jako u LAMILUX Rooflight F100.



**První střešní světlík s osvědčením stavebního úřadu pro způsob prosklení „Structural Glazing“**

**Rovinný odvod vody:** Tento jedinečný profil rámu umožňuje rovinný přechod mezi zasklením a lemovacím rámem a dešťová voda tak může bez problémů odtékat.

**Tepelně optimalizovaný PVC lemovací rám**

Vynikající prověřená vzduchotěsnost díky **dvojitému balónekovému těsnění**

**Tepelně izolovaná podsada z plastu vyztuženého skleněnými vlákny:** Vyrobeno beze spár a s (volitelným) souvislým 60 mm silným izolačním jádrem z PU pěny; Volitelné pohony větrání schované v podsadě





Produktová varianta LAMILUX Glass Skylight F100 Circular

## ENERGETICKÁ ÚČINNOST

Úspora nákladů na topení a minimalizované riziko kondenzace díky nenarušenému průběhu izotermem

Celkově optimální tepelná ochrana v kompaktním systému bez tepelných mostů

Díky dobrému utěsnění celého systému se v budově udrží velké množství tepelné energie.

Podsada beze spár, parotěsná, vyrobená z plastu vyztuženého skleněnými vlákny s integrovanou izolací.

## KOMFORT & DESIGN

Volitelně jednotky pohonu integrované do podstavce

Bez dodatečných sádko-nářských prací díky vnitřnímu vzhledu podsady, která je beze spár a krásně bílá.

Trvalý čistý výhled, plynulý odvod vody a velkorosý průstup denního světla díky zasklení, které je odolné vůči poškrábání a díky jedinečně zkonstruovanému profilu rámu

Usnadnění instalačních prací. Zjednodušení prací díky optimalizovaným stavebním spojům pro širokou škálu těsnících technik.

## FUNKČNOST AŽ DO EXTRÉMních KLIMATICKÝCH PODMÍNEK

Testovaná vodotěsnost za silného deště a bouře (těsnost při silném dešti podle DIN EN 12208 třída E 1950)

Speciální zasklení zajišťuje optimalizovanou ochranu proti hluku a minimalizuje zvuky padajícího deště ( $R_w = 38$  dB)

Vysoká stabilita proti zatížení větrem a sněhem (zatížení větrem – třída C4 dle DIN EN 12210)

Volitelné zastínění zevnitř nebo zvenku, jakož i těsnění hran odolné vůči UV záření proti silnému slunečnímu svitu

## BEZPEČNOST

Prověřená bezpečnost proti propadnutí podle GS-Bau 18

Protipožární ochrana podle DIN 18234: Zabránění šíření požáru na střeše bez dodatečných opatření

Použití jako zařízení odtahu kouře na schodištích

K dodání jako osvědčené zařízení pro přirozený odvod kouře a tepla dle DIN 12101-2





## FRONIUS, NEUHOF

### Projekt:

Nová výstavba budovy pro výrobu a administrativní činnosti výrobce elektro-zařízení

### Systemy:

- Osm LAMILUX Glass Skylight F100
- 30 LAMILUX Rooflight F100
- Jeden LAMILUX Continuous Rooflight B
- Pět LAMILUX Smoke Lift Continuous Rooflight B se Safety Stripes
- Dva LAMILUX Glass Roof PR60
- Osm LAMILUX Ventilation Flap PR60

## CARITAS, HAGEN

### Projekt:

Sanace střech CARITAS dílen pro lidi s postižením: Přirozené prosvětlení prostor prostřednictvím 70 LAMILUX Glass Skylight F100.

Zamezení usazování nečistot díky rovnoměrnému odtoku vody prostřednictvím prosklení zapuštěného v obvodovém rámu.

### Systemy:

- LAMILUX Glass Skylight F100
- LAMILUX Glass Skylight FE





## DÍLNY, STRAUBING

### Projekt:

Modernizace budovy dílen s více jak 120 LAMILUX Glass Skylight F100  
Zvýšení prostupu přirozeného denního světla a snížení pravidelných nákladů na energie

### Systemy:

- LAMILUX Glass Skylight F100 v různých velikostech
- Vnitřní ochrana před sluncem



## MATEŘSKÁ ŠKOLA ST. SEVERIN, GARCHING

### Projekt:

Novostavba mateřské školy s hravým, vlnitým tvarem střechy  
Integrace systémů denního světla ve velkém prostoru, který slouží jako denní místnost a jídelna

### Systemy:

- 13 LAMILUX Glass Skylight F100 Circular v pevném provedení a s rozměrem otvoru střechy 150 cm
- Devět LAMILUX Glass Skylight F100 Circular v provedení s možností větrání a s výškou zdvihu 300 mm





**LAMILUX**  
**ROOFLIGHT**





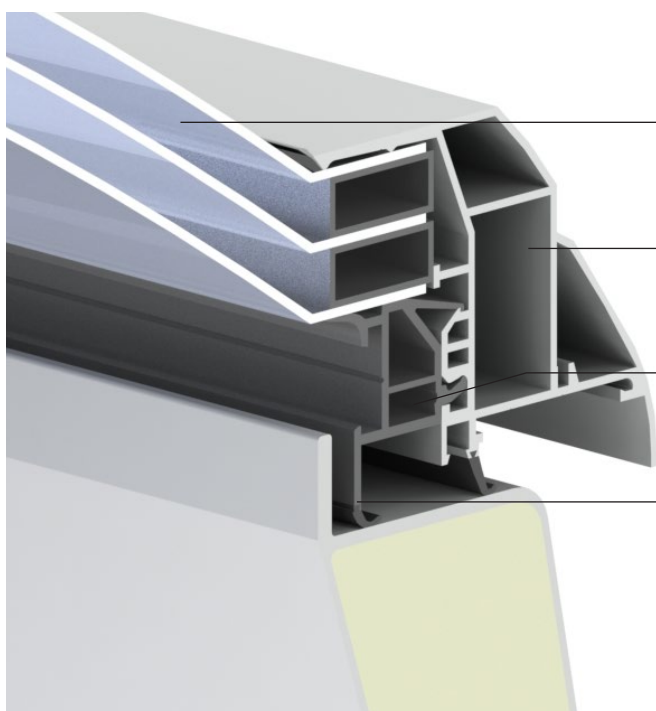


# LAMILUX ROOFLIGHT F100

---

Ideálním světlíkem na plochých střechách výrobních, skladovacích, sportovních a veletržních hal je kopulový světlík. Přináší nejen denní světlo a čerstvý vzduch do vnitřku budovy, ale zajišťuje také odvod kouře a tepla a rovněž bezpečnost lidí a zboží. Díky vícestupňovému systému těsnění a až čtyřnásobnému plastovému prosklení se kopulový světlík stal skutečným energetickým zázrakem dneška.

K výborné tepelné izolaci přispívá také inovativní, lemovací rám odolný proti zkroucení a tepelně izolovaná podsada světlíku ze sklolaminátu. Kopulový světlík dodáváme jak v pevném provedení, tak i v provedení s možností větrání, až do rozměru 3 x 3 metry. Na vyžádání jsou možné další rozměry.



**Individuální systémy prosklení** pro optimální využití denního světla v nejrůznějších variantách

**Částečné zpevnění dlouhými skelnými vlákny** pro profily odolné vůči zkroucení

**Skleněná lišta z plastu s funkční drážkou** po celém obvodu pro jednoduché doplnění o prvky kování

**Vícestupňový systém těsnění** pro kompaktní těsnost systému





Produktová varianta LAMILUX Rooflight F100 Circular

## ENERGETICKÁ ÚČINNOST

Celkově optimální tepelná ochrana a minimalizované riziko kondenzace díky kompletní konstrukci bez tepelných mostů

Uchování tepelné energie v budově díky vnitřnímu, více stupňovému systému těsnění

Celoplošně tepelně izolovaná podsada z plastu vyztuženého skleněnými vlákny, volitelně s tepelně izolovanou spodní přírubou

Rooflight s dobrou ekologickou bilancí a obsáhlé Prohlášení ekologického výrobku dle DIN EN ISO 14025 a DIN EN 15804 (EPD - moduly A1 - D)

## FUNKČNOST I ZA EXTRÉMNIČH KLIMATICKÝCH PODMÍNEK

Testovaná vodotěsnost za silného deště a bouře (takzvaný dešťový index - Driven Rain Index DRI do 14,7 m<sup>2</sup>/s)

Vysoká stabilita za silného deště a bouře

Vysoká odolnost při zatížení větrem do UL 1780 dle DIN EN 1873

Odolnost vůči krupobití dle VKF zkušebního ustanovení č. 10

## KOMFORT & BEZPEČNOST

Snadná instalace díky kompletně předmontovanému světlíku

Standardně uzavíratelné větrání s možností okamžitého dovybavení o pohony větrání

Preventivní ochrana před požárem: Splňuje normu DIN 18234 k zabránění šíření požáru na střeách bez dalších doplňujících opatření

K dodání jako osvědčené zařízení pro přirozený odvod kouře a tepla dle DIN 12101-2



## METRO SIMMERING, VÍDEŇ

### Projekt:

Nová výstavba skladovací haly s celkem 125 LAMILUX Rooflight F100 a pěti LAMILUX Continuous Rooflight B pro optimální přívod denního světla do haly a denní větrání a odvětrávání  
Funkce přirozeného odvodu kouře a tepla (ZOKT).

### Systémy:

- 125 LAMILUX Rooflight F100 různých rozměrů
- Kopulové světlíky s plastovým dvojsklem
- Navíc namontováno pět LAMILUX Continuous Rooflight B
- Pásové světlíky v provedení se dvěma nad sebou umístěnými deskami z polykarbonátu (na každých 10 mm), pro dosažení výborné tepelné izolace



## GROB, MINDELHEIM

### Projekt:

Novostavba výrobní haly  
Realizace denního větrání a odvětrávání přes válec s konektorem s pružinovým připojením a s řízením funkce odvodu kouře a tepla a větrání pouze přes jedno trubkové vedení

### Systémy:

- 493 LAMILUX Rooflight F100 180 x 240 cm
- Částečné provedení jako LAMILUX Smoke Lift Rooflight F100
- Stanice alarmu CO<sub>2</sub>





## FRONIUS, NEUHOF

### Projekt:

Nová výstavba budovy pro výrobu a administrativní činnost výrobce elektro-zařízení

### Systémy:

- 30 LAMILUX Rooflight F100
- Jeden LAMILUX Continuous Rooflight B
- Pět LAMILUX Smoke Lift LAMILUX Continuous Rooflight B se Safety Stripes
- Dva LAMILUX Glass Roof PR60
- Osm LAMILUX Ventilation Flap PR60
- Osm LAMILUX Glass Skylight F100

## PNK LOGISTICKÝ PARK, VALISCHEVO

### Projekt:

Novostavba 18 000 m<sup>2</sup> velkého logistického centra pro jednu ruskou farmaceutickou firmu. Na velké ploše střechy tohoto skladovacího komplexu v blízkosti Moskvy bylo vestavěno 300 LAMILUX Smoke Lift Rooflight F100, které byly využity k přirozenému prosvětlení budovy a také jako zařízení pro odvod kouře a tepla v případě požáru.

### Systémy:

- 300 LAMILUX Smoke Lift Rooflight F100 120 x 150 cm
- Stanice alarmu CO<sub>2</sub>



**LAMILUX**

**CONTINUOUS ROOFLIGHT**





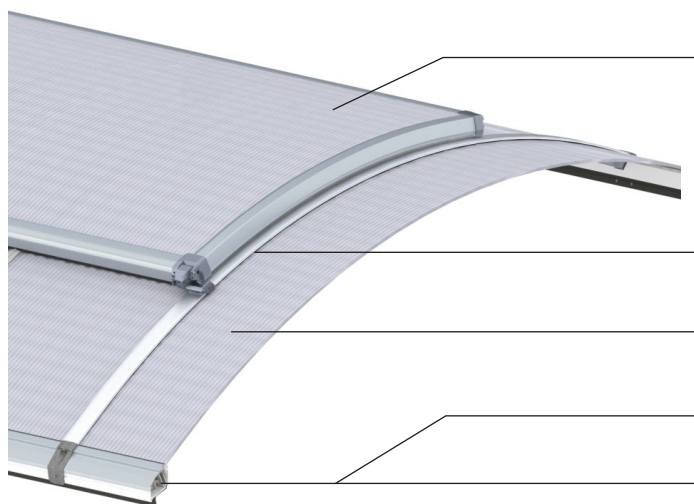
# LAMILUX

## CONTINUOUS ROOFLIGHT B

---

Náš pásový světlík LAMILUX Continuous Rooflight B je z energetického a statického hlediska perfektním systémem denního světla. Konkrétně to znamená: Obloukový, moduluárně sestavený systém s optimalizovanou energetickou bilancí, díky bezproblémovému tepelnému oddělení. Díky širokému výběru větracích klapek a také klapek pro odvod kouře a tepla integrovaných do pásového světlíku, je možné nalézt téměř pro každý případ použití optimální řešení v oblasti odkouření a také pro větrání a odvětrání celého objektu.

LAMILUX Continuous Rooflight B je optimálním řešením pro velkoplošné prosvětlení velkých hal denním světlem a také jako velkoplošné řešení odvodu tepla s roztavitelnými skly pro případ požáru. Systém je ve svém standardním provedení optimalizován pro použití jako cenově dostupné řešení v průmyslových a skladovacích halách, ale je možné ho při použití zasklení s vylepšenými tepelnými izolačními vlastnostmi využít také pro vestavbu do sportovních hal a nákupních center.



**Klapka ve tvaru oblouku** jako větrání či normalizovaný odvod kouře a tepla s **optimalizovanými hodnotami  $U_f$** , vynikajícím tepelným oddělením a propracovaným systémem nastavování klapek

**Napínací pás s aktivním pohlcovačem pnutí**

**Množství variant polykarbonátového zasklení** pro každý případ použití

**Izotermický zátěžový konvertor**

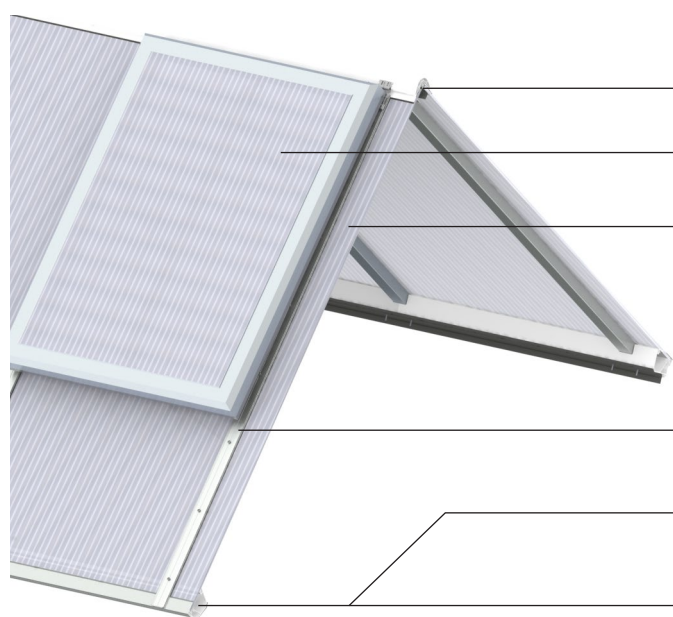
**Profil patice: Efektivní zabránění šíření požáru na střeše, dle DIN 18234**



# LAMILUX CONTINUOUS ROOFLIGHT S

**LAMILUX Continuous Rooflight S je modulárně sestavený systém ve tvaru sedlové střechy a dle potřeby je možné ho vybavit různými variantami plastového zasklení. Kompletně tepelně oddělený a tepelně izolovaný systém profilu zajišťuje optimální tepelnou ochranu a minimalizuje riziko tvorby kondenzátu na povrchu konstrukce, na rozdíl od běžných tepelně neoddělených konstrukcí.**

V kombinaci s pro konstrukci optimalizovaným systémem rámu jsou možná i řešení na míru bez nutnosti dodatečných podstavců ze strany stavby. Větrací klapky a také klapky pro odvod kouře a tepla integrovatelné do pásového světlíku, umožňují nalézt téměř pro každý případ použití optimální řešení v oblasti odkouření a také pro větrání a odvětrání celého objektu.



**Krycí profil hřebenu střechy**

**Klapka jako větrání či normovaný odvod kouře a tepla**

**Množství variant polykarbonátového zasklení pro každý případ použití**

**Napínací pás s aktivním pohlcovačem pnutí**

**Izotermický zátěžový konvertor**

**Profil patice: Efektivní zabránění šíření požáru na střeše, dle DIN 18234**



Produktová varianta LAMILUX Continuous Rooflight Continuous Rooflight B Passivhaus

## ENERGETICKÁ ÚČINNOST

Ověřené a certifikované hodnoty tepelné izolace (ETA – evropské technické ověření)

Optimalizace průběhu izoterem a odvětrání drážky, minimalizace rizika kondenzace z důvodu tepelného oddělení všech konstrukčních částí

Optimální izolační účinek a vzduchotěsnost celé konstrukce, vhodné pro neprodyšné pláště budov (Blower Door)

Individuální prostup denního světla i solárního tepla z důvodu upraveného plastového zasklení přímo pro danou budovu se součiniteli prostupu tepla až do  $1,0 \text{ W}/(\text{m}^2\text{K})$

## FUNKČNOST I ZA EXTRÉMNIČH KLIMATICKÝCH PODMÍNEK

Dlouhá životnost díky aktivnímu pohlcovači pnutí jako optimální ochrana celé konstrukce před sněhem, ledem, větrem a silným působením tepla

Vysoká stabilita a bezpečnost při zatížení větrem a sněhem díky dynamické regulaci momentu utažení v klapkách

Odolnost proti krupobití, prověřeno dle směrnic VKF Bern a testovaná vodotěsnost za silného deště a bouře (DRI  $3,0 \text{ m}^2/\text{s}$ )

Těsnost při silném dešti díky svařnému těsnicímu rámu systémů klapek a certifikovaná vzduchotěsnost celého systému

## BEZPEČNOST

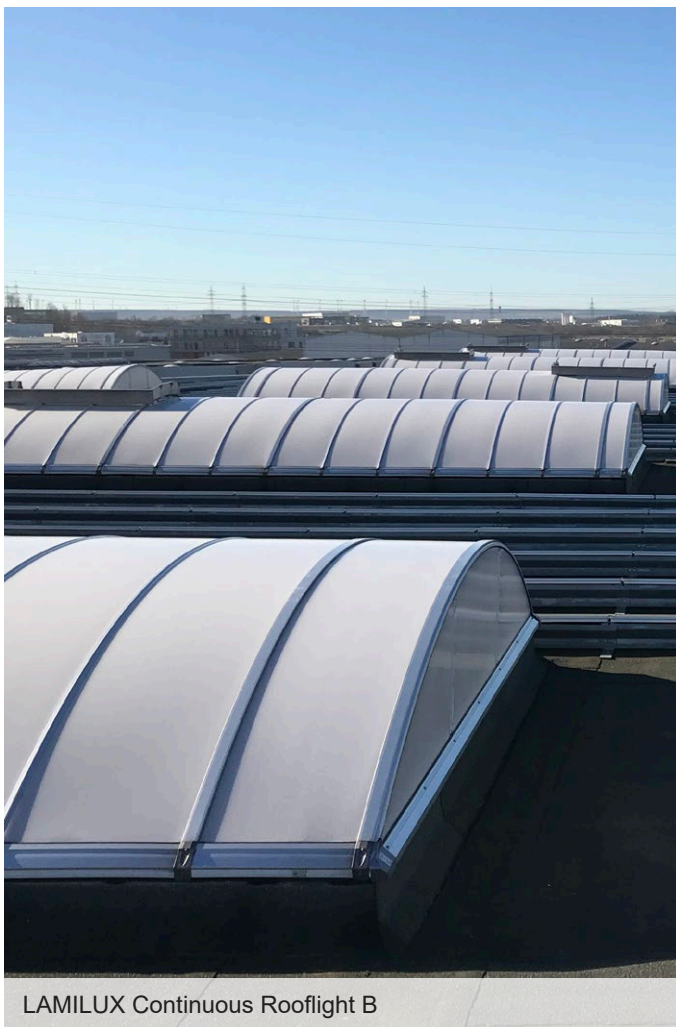
Protipožární ochrana podle DIN 18234: Zabránění šíření požáru na střeše díky lineární ochraně proti prohoření

Roztavitelnost zasklení v případě požáru k zajištění odvodu tepla

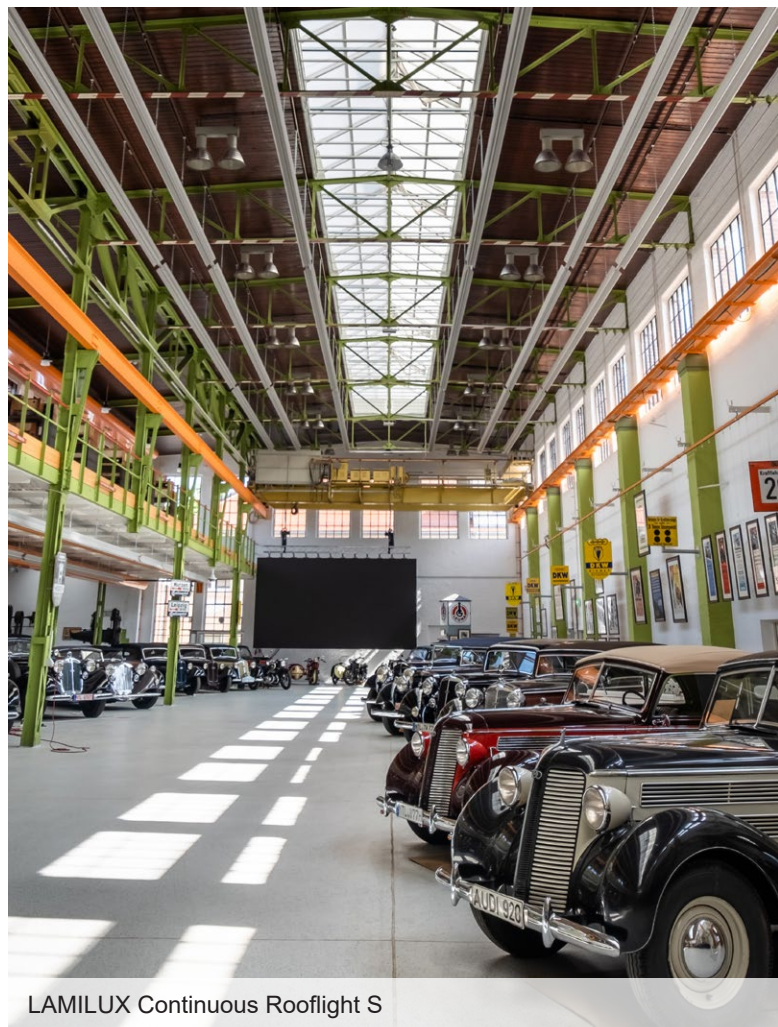
Integrace přirozeného odvodu kouře a tepla (ZOKT) a ovládnání na odvod kouře a tepla k odkouření budovy v případě požáru

Varianty zasklení s odolností vůči jiskrám a sálavému teplu





LAMILUX Continuous Rooflight B



LAMILUX Continuous Rooflight S

## STUTE, PADERBORN

### Projekt:

Sanace po poškození bouří u výrobce potravin Stute

### Systémy:

18 LAMILUX Continuous Rooflight B různých velikostí  
15 LAMILUX Smoke Lift Continuous Rooflight B integrovaných jako jednotlivé klapky

## KULTURNÍ DŮM, WURZEN

### Projekt:

Sanace a přestavba původní výrobní haly na kulturní dům

### Systémy:

- 21 LAMILUX Continuous Rooflight S 30° v délce až 28 metrů
- Osm LAMILUX Smoke Lift Continuous Rooflight S

# LAMILUX

## CONTINUOUS ROOFLIGHT W/R

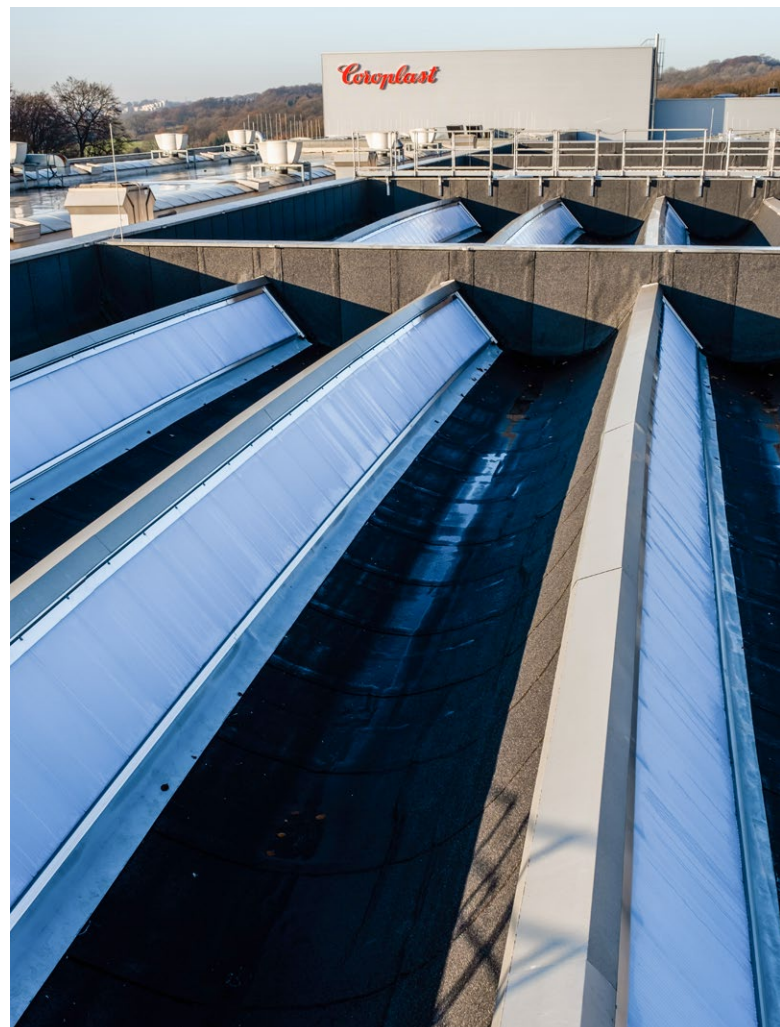
---

**Systém společnosti LAMILUX umožňuje energeticky optimalizované, nerozbitné prosklení bočních ploch. Nenosné zdi tak lze koncipovat jako prosklené plochy, větrací plochy, ale také jako plochy pro odvod kouře a tepla. Do pásového světlíku je možné bez problémů integrovat větrací klapky a také klapky pro odvod kouře a tepla a jsou zde tedy četné možnosti odvětrání a pohonů.**

Rozlišujeme zde systémy pásový světlík R, který se vestavuje jako shedové zasklení a pásový světlík W, který se montuje jako předsazená fasáda nebo v ostění. Pomocí obou CI systémů lze denní světlo optimálně využít z bočního dopadu světla. Umožňuje také architektonicky jasné členění fasády. Kompletně tepelně oddělený a tepelně izolovaný systém profilu zajišťuje optimální tepelnou ochranu a minimalizuje riziko tvorby kondenzátu na povrchu konstrukce.







## STARÉ POŠTOVNÍ NÁDRAŽÍ, LIPSKO

### Projekt:

Sanace starého poštovního nádraží v Lipsku na průmyslové a administrativní budovy

### Systémy:

- Deset LAMILUX Continuous Rooflight W/R jako shedová střeška se sklonem plochy 60°
- 47 jednoklapkových ventilátorů rodu „PHOENIX“ naší dceřiné firmy rodu

## COROPLAST, WUPPERTAL

### Projekt:

Přívod maximálního možného množství denního světla do průmyslové haly

### Systémy:

- LAMILUX Continuous Rooflight W/R jako shedová konstrukce v délce 18 metrů v kompletní konstrukci bez tepelných mostů
- 15 lamelových ventilátorů Smokejet naší dceřiné firmy rodu





LAMILUX PROTIPOŽÁRNÍ OKNA

FIRE RESISTANCE







# LAMILUX PROTIPOŽÁRNÍ OKNA

## FIRE RESISTANCE

---

LAMILUX nabízí řadu protipožárních oken s názvem Fire Resistance. Okna jsou klasifikována podle evropské normy EN 13501-2.

Tato protipožární okna jsou dostupná ve verzích protipožární okno do plochých střech a protipožární skleněná střecha. Protipožární okno do plochých střech může díky protipožárnímu zasklení odolávat ohni a teple po dobu 30, 60 nebo 90 minut v závislosti na konstrukčních požadavcích na místě realizace. S novým oceňovaným protipožárním oknem do plochých střech Fire Resistance REI 90 se nám podařilo prodloužit dosavadní ochranu na 90 minut. Verze protipožární skleněné střechy nabízí dostatečnou ochranu v případě požáru po dobu 30 nebo 60 minut.

Protipožární okno do plochých střech LAMILUX se dodává na stavbu jako továrně předmontovaný prvek na ocelovém rámu. Pro větší střešní otvory nabízí LAMILUX protipožární skleněnou střechu Fire Resistance, která se montuje přímo na stavbě a zaručuje esteticky poutavý vzhled, který lze jen stěží rozeznat od běžných skleněných střech LAMILUX.





### OPTIMALIZOVANÝ SYSTÉM TĚSNĚNÍ A ODVODU VODY

Efektivní odvětrávání skleněných drážek a řízený odvod vody a kondenzátu

Překrývající se víceúrovňový těsnicí systém navržený bez přímých spojů ve vnitřní úrovni těsnění se sekundární drenáží

Průběžná úroveň odvodnění sloupků a zárubní bez spojů

Zvýšení, a rovněž zlepšení, povrchové teploty na okraji skla, což minimalizuje riziko kondenzace

### ROZMANITÁ NABÍDKA PRODUKTŮ SPLŇJÍCÍCH VYSOKÉ STANDARDY KVALITY

Nabízíme různá protipožární okna ve všech třídách protipožární odolnosti

Ocenění German Design Award 2023 v kategorii „Vynikající produktový design – budova a prvky“ za naše nové protipožární okno do plochých střech Fire Resistance REI 90

Viditelné prvky nosné konstrukce s nátěry RAL

Volitelně viditelné nebo skryté šroubení stropních lišt

### BEZPEČNOST

Protipožární odolnost s funkční integritou celého systému ověřená po dobu 30 minut / 60 minut / 90 minut

Odolnost proti požáru zvenčí způsobenému odletujícími jiskrami a sálavým teplem s klasifikací Broof (t1) podle normy DIN EN 13501-5

Klasifikace podle normy EN 13501-2

### AKTIVNÍ HOSPODAŘENÍ S ENERGIÍ

Snížení tepelných ztrát v rámové konstrukci

Optimalizovaná energetická bilance budovy díky zlepšené tepelné izolaci

Kombinace vlastností protipožární odolnosti a energetických výhod

# LAMILUX ZAŘÍZENÍ NA ODVOD KOUŘE A TEPLA

---

Zařízení pro přirozený odvod kouře a tepla (ZOKT) zachraňují život a chrání majetek. Proto je možné objednat všechny skupiny produktů LAMILUX také jako ZOKT. Zařízení pro odvod kouře a tepla LAMILUX (také RWA) znamenají bezpečnost podle předpisů norem EN 12101-2, DIN 18232, směrnice pro průmyslové stavby (IndBauR) a různých směrnic VdS.

Tepelným vztlakem odvádějí kouř, teplo a jedovaté plyny mimo budovu. Při proudění čerstvého vzduchu se v blízkosti podlahy vytvoří vrstva téměř bez kouře: Lidé tak mohou rychle utéct z budovy a záchranné složky mají dostatečnou potřebnou viditelnost na hašení a záchranu životů.



LAMILUX Smoke Lift Rooflight F100





# ŘÍDICÍ TECHNIKA – LAMILUX JAKO SYSTÉMOVÝ INTEGRÁTOR

---

**Bezpečnost, energetickou účinnost a komfort budovy významně určují systémy řízení budov. Jsou klíčem pro udržitelnou výstavbu budoucnosti orientovanou na hodnoty. Jako výrobce a zřizovatel zařízení odvodu kouře a tepla disponujeme komplexními technologiemi spouštění a řízení systémů. Jako systémový integrátor propojujeme přes řídicí centrály všechny pohyblivé prvky v plášti budovy, které jsou funkčně ve spojení se zařízeními na odvod kouře a tepla a s konceptem klimatizace. Automatické kroky integrujeme do centrální řídicí technologie budov.**

- Řízení pneumatických a elektrických systémů, jakož i pohonů větrání a zařízení na odvod kouře a tepla
- Koncepce, instalace a uvedení do provozu signální soustavy, spouštěcích jednotek a pohonů
- Pokládka pneumatických a elektrických vedení
- Systémový integrátor externích systémů
- Rozhraní řídicí technologie budov

## **Ve všech fázích projektu služby z jedné ruky**

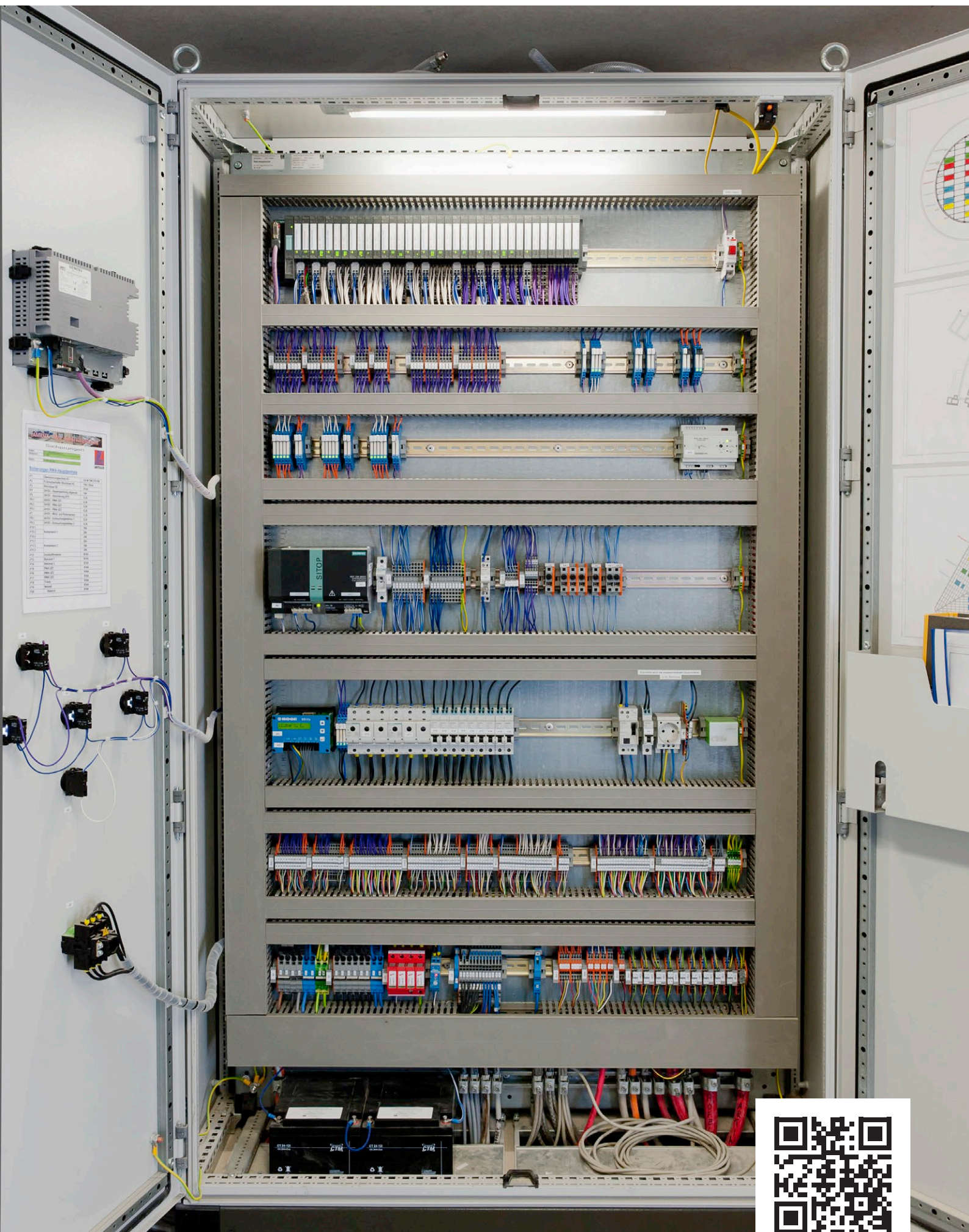
Od malých řešení v oblasti řízení až ke komplexním řešením automatizace budov ve velkých objektech - pro spolehlivou realizaci nabízíme všechny činnosti, i v rámci různých profesí na jednom místě: Od plánování a koncepce elektrických nebo pneumatických zařízení pro řízení a komponentů až po instalaci, uvedení do provozu a údržbu.

## **Řiďte svou budovu našimi systémy**

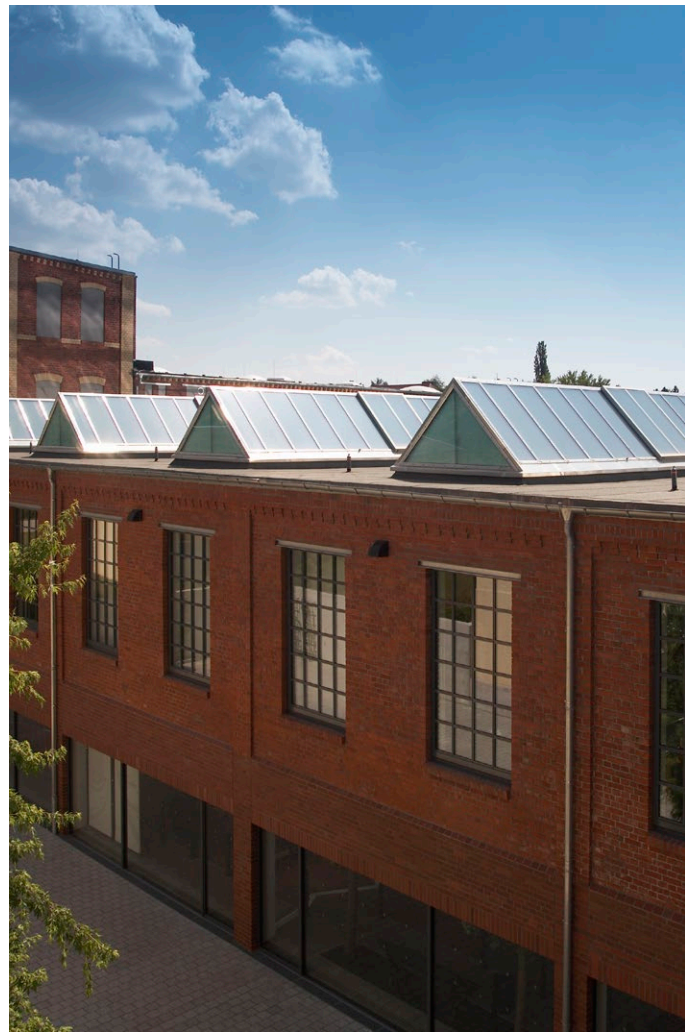
- zařízení pro odvod kouře a tepla
- systémy klapek pro přirozené větrání a odvětrávání
- ochrana proti slunci a vedení světla
- spínání elektrických světel pomocí senzorů jakož i
- spínání mechanických klimatizačních jednotek závislé na teplotě

**...a využijte výhod inteligentního propojení bezpečnosti budovy, energetické účinnosti a komfortu budovy.**









## ÚDRŽBA

Zařízení pro odvod kouře a tepla se musí v případě požáru spustit a reagovat rychle a bezvadně. To znamená: 100% spolehlivost a funkčnost systému zařízení pro odvod kouře a tepla. Proto musejí provozovatelé systémů zařízení pro odvod kouře a tepla zajistit pravidelnou údržbu, neboť jsou povinni provádět veškerá bezpečnostní opatření směřující k ochraně osob v případě požáru.

### Klíčové položky údržby:

- Zkouška kompletního systému zaměřená na stavební změny provedené provozovatelem
- Tlaková zkouška potrubí CO<sub>2</sub>
- Kontrola elektrického vedení a akumulátorů
- Kontrola náplně CO<sub>2</sub>
- Očištění ZOKT od prachu, olejových usazenin a koroze
- Kompletní aktivace zařízení RWA
- Transparentní dokumentace provedených prací

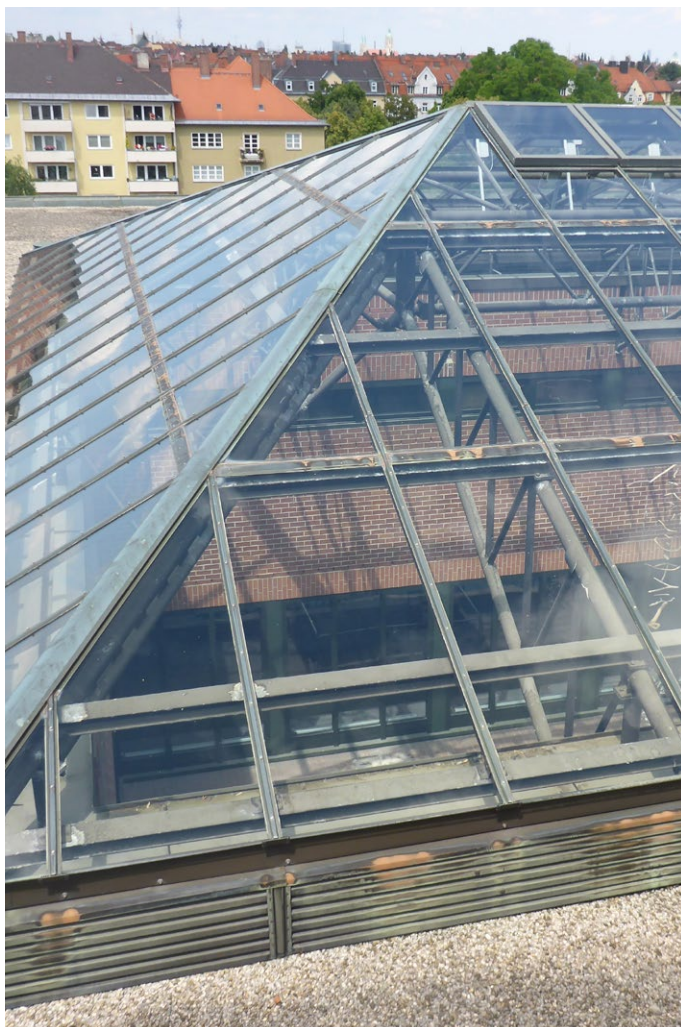
## RENOVACE

Sanace systémů denního světla s firmou LAMILUX znamená: Všechny procesy probíhají transparentně a v souladu s metodikou orientovanou na zákazníka a výsledek – od plánování až po montáž. Během procesu zaznamenáváme řadu parametrů týkajících se sanace a používáme podrobný kontrolní seznam; poté včas implementujeme jasně stanovené kroky do praxe.

### Kompletní balíček LAMILUX sanace:

- Prohlídka provedená pracovníky společnosti LAMILUX
- Vyjasnění požadavků
- Návrh ekonomicky výhodné koncepce
- Organizace dohodnutých opatření
- Montáž, včetně řídicí technologie
- Údržba podle platných směrnic
- Krátké doby sanace
- Demontáže a montáže i při probíhající výrobě
- Vysoká úroveň bezpečnosti plánování a stanovení nákladů





## PŘÍKLAD RENOVACE GYM- NÁZIUM DANTE, MNICHOV

### Před renovací

Starou skleněnou střechou evidentně unikalo teplo. Spodní konstrukce byla nestabilní a matnými skly nepronikalo do budovy téměř žádné denní světlo.

### Po renovaci

- Dvě valbové skleněné střechy se sklonem plochy 20° s obložení stěn soklu
- Vrchní nátěr obou konstrukcí v individuálních RAL barvách
- Možné denní větrání a odvětrávání pomocí 24 LAMILUX ventilačních křídel PR60
- Ovládání systému pomocí 24 motorových otvíračů jako pohonu klapek pro funkci větrání a jako zařízení pro odvod kouře a tepla
- Instalace přívodních kabelů a napojení ovládání klapek na stávající technické vybavení budovy

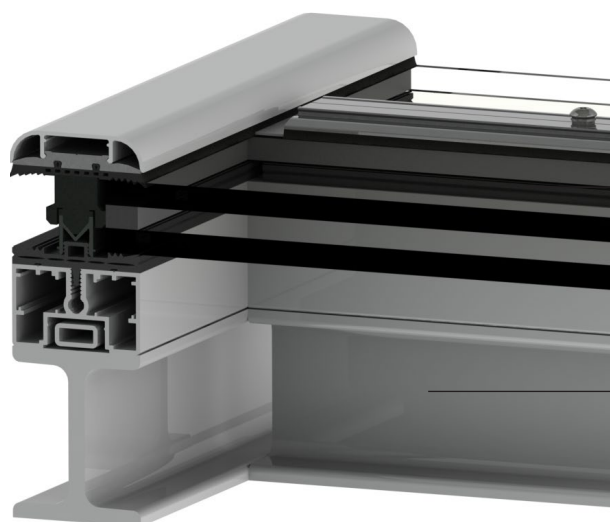
# OCELOVÉ KONSTRUKCE S MIROTEC

---

Velké skleněné střechy již hliník sám o sobě neudrží. Poté se do hry dostávají ocelové spodní konstrukce, které rovněž nabízíme: Naše dceřiná firma Mirotec se sídlem ve Wettringenu je celoevropským renomovaným odborníkem z oblasti konstrukčních staveb z oceli a skla. Pomocí nejmodernějších technologií, které umožňují vytváření komplikovaných konstrukcí pomocí CAD, jsme schopni realizovat vaše architektonické cíle a nápady.

Přitom klademe velký důraz na estetičnost, modernost a ekologičnost, které jsou pro nás u moderních konstrukcí budov naprostou samozřejmostí.

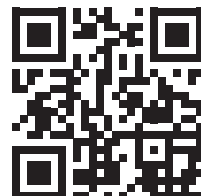
Vaše hlavní výhody spolupráce firem LAMILUX a Mirotec: Ušetříte jedno rozhraní a máte jistotu, že zde spolupracují dva experti, kteří spolu již úspěšně realizovali velké množství různých projektů. Budete profitovat ze synergických efektů, které se odrazí jak na vašem časovém kontě, tak i v celkových nákladech.



LAMILUX Glass Roof PR60 se sníženou výškou profilu

Ocelová spodní konstrukce Mirotec







# TECHNOLOGIE VĚTRÁNÍ SE SPOLEČNOSTÍ RODA

---

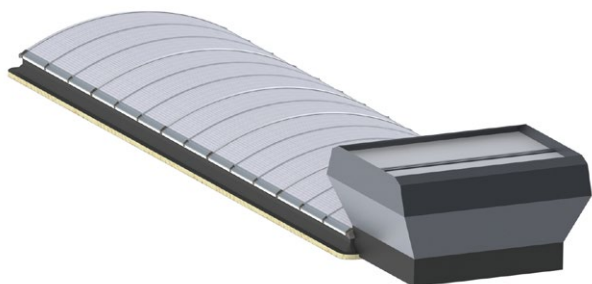
Od ledna 2018 patří společnost rodu Licht- und Lufttechnik GmbH do skupiny LAMILUX. Výrobní portfolio této dceřiné firmy zahrnuje čtyři hlavní oblasti - odvod kouře a tepla, průmyslové větrání, technologie denního světla a translucenční technologii fasád. Firma rodu přebírá veškeré projekční práce až do okamžiku převzetí zákazníkem. Kromě toho nabízí společnost rodu také údržbu zařízení pro odvod kouře a tepla všech výrobců a rovněž sanace v oblasti všech čtyř uvedených klíčových oblastí.

LAMILUX a rodu velice intenzivně spolupracují rovněž ve věcech vývoje a prodeje. Výhody pro Vás jako zákazníka: Jedna ústřední kontaktní osoba, žádná rozhraní, rozsáhlé výrobní portfolio a objem prací.

Prvním společným produktem je tepelně oddělený pásový světlík s větráním zabezpečeným proti dešti: Propojení LAMILUX Continuous Rooflight B s dvojitou klapkou MEGAPHOENIX od společnosti rodu. Větrání do každého počasí umožňuje tento prvek díky bočním větracím klapkám, které jsou chráněny proti povětrnostním vlivům. Pokud se při dešti horní boční klapky uzavřou, tak se tyto klapky automaticky otevřou.

MEGAPHOENIX je možné přitom namontovat při šířce pásového světlíku až do tří metrů přímo na rám pásového světlíku. Od šířky pásového světlíku více než tři metry se MEGAPHOENIX montuje bez přerušování jako „jezdec“ přímo na nosné příčky pásového světlíku.

Další společnou realizací je integrace lamelových ventilátorů rodu do LAMILUX Continuous Rooflight S.



roda MEGAPHOENIX na rámu LAMILUX Continuous Rooflight B



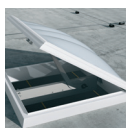
roda MEGAPHOENIX na nosném příčeli LAMILUX Continuous Rooflight B







Scan this to learn more about  
LAMILUX skylights!



ROOFLIGHT F100 W



GLASS SKYLIGHT F100



GLASS SKYLIGHT FE



GLASS ARCHITECTURE



RENOVATION



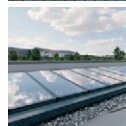
MIROTEC STEEL CONSTRUCTIONS



CONTINUOUS ROOFLIGHT B/S



FLAT ROOF HATCHES



MODULAR GLASS SKYLIGHT MS 78



SMOKE AND HEAT EXHAUST  
VENTILATION SYSTEMS



BUILDING SMOKE EXTRACTION



RODA LIGHT AND AIR TECHNOLOGY

The technical data listed in this brochure correspond to the current status at the time of printing and are subject to change. Our technical specifications are based on calculations and supplier specifications, or have been determined by independent testing authorities within the scope of applicable standards.

Thermal transmission coefficients for our plastic glazing were calculated using the finite element method with reference values in accordance with DIN EN 673 for insulated glass. Taking into account practical experience and the specific characteristics of plastic, the temperature difference between the outer surfaces of the material was defined as 15 K. Functional values refer to test specimens and the dimensions used in testing only. We cannot provide any further guarantees of technical values. This particularly applies to changed installation conditions or if dimensions are re-measured on site.



LAMILUX CZ s.r.o.

Čs. armády 1181, CZ 562 01 Ústí nad Orlicí · Na Zámecké 1518/9, Praha 4 CZ 140 00  
Tel.: +420 466264020 · e-Mail: info@lamilux.cz · www.lamilux.cz

